



**NX**

UGS CAE- Seminar

# Digitale Simulation

**„Konstruktionsintegrierte CAE- Analysen  
mit UG- Motion und Structures  
Eine Sammlung typischer Beispiele“**

Peter Binde

[peter.binde@drbinde.de](mailto:peter.binde@drbinde.de)

---

## Das Unternehmen

- ➔ Binde & Wallner Engineering GmbH:  
*CAE-Integration in der Konstruktion*
- ➔ 1997: Spin-Off der TU-Darmstadt,
- ➔ 2001: Mitgründung der Dr. Wallner Gruppe,
- ➔ 2005: Neufirmierung als:

Dr. Binde  
Beratende Ingenieure

**BINDE**  
Design & Engineering

---

## Die Motivation:

- ➔ Konstruieren am Limit ist nötig,
- ➔ Kinematik und FEA erfordern große Erfahrung,
- ➔ Konstruktionsnahe Simulation ist ein Mittel zur Reduzierung der Zahl der Iterationsschleifen,
- ➔ Ausgereifte Konstruktionsmethoden als Voraussetzung für effektive Prozesse.



## Die Möglichkeiten:

### ➔ Seminare:

Verantwortung für zertifizierte  
UGS-Schulungskonzepte  
für Unigraphics FEM und MKS,

### ➔ Methodik:

Einführungsunterstützungen,

z.B. „FEM am Konstruktionsarbeitsplatz“ für Adam Opel AG

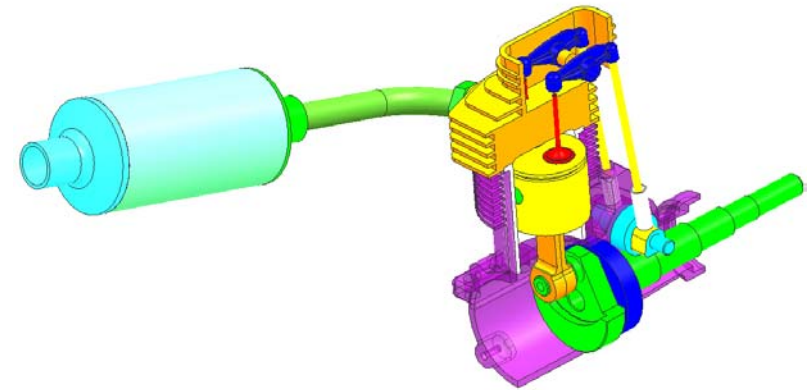
Guidelines, Best-Practices, Wizards

z.B. „Simulationsgerechter CAD-Modellaufbau“  
für Robert Bosch GmbH

### ➔ Engineering:

FEA und MKS-Analysen in enger

Zusammenarbeit mit den beteiligten Konstrukteuren



## **Motion-Analysen (MKS)**

➔ Beispiel: Definition und Darstellung von Bewegungsabläufen

[Beispiel Roboter](#)

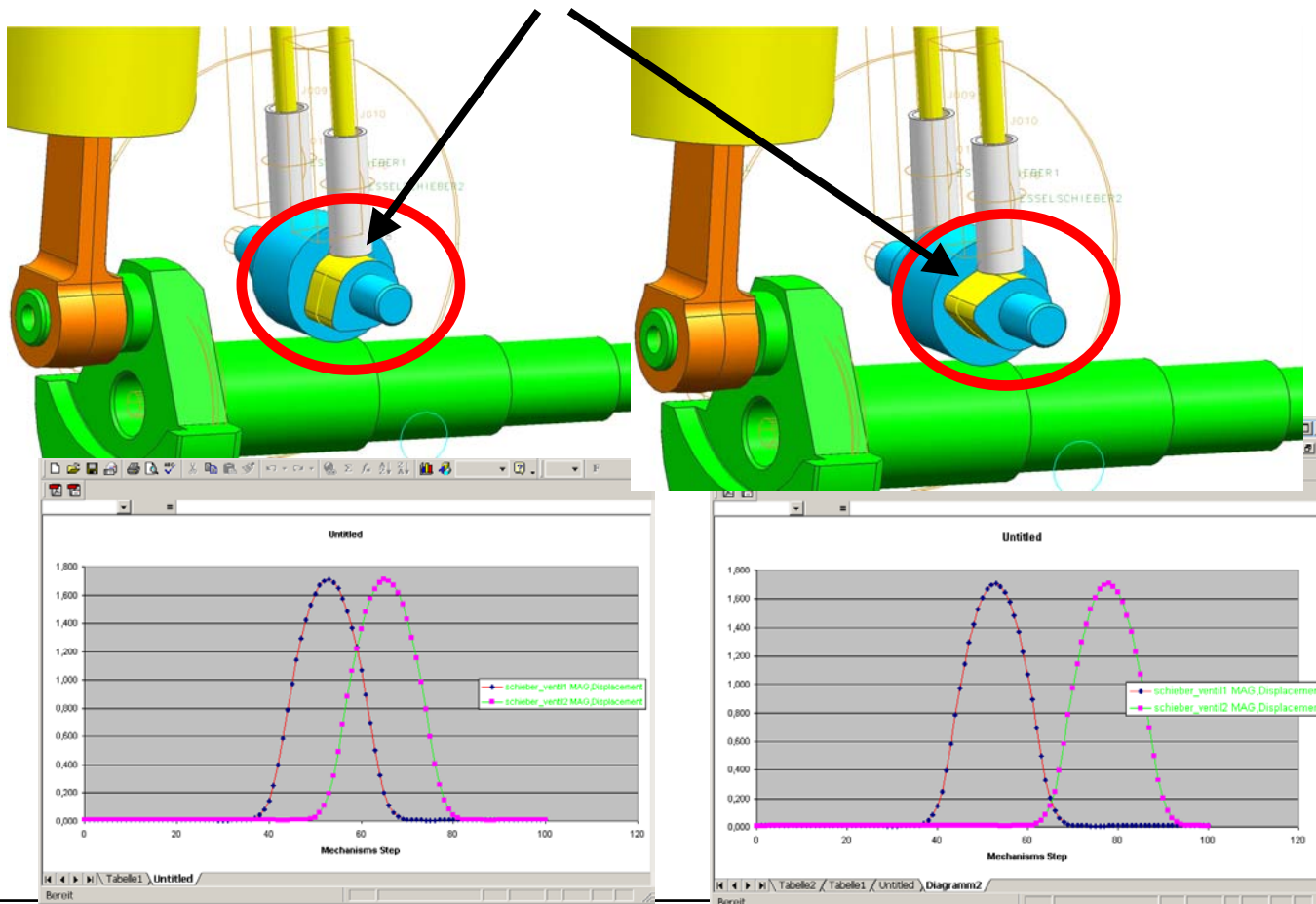
[Beispiel Riemenantrieb](#)

---

## Motion-Analysen

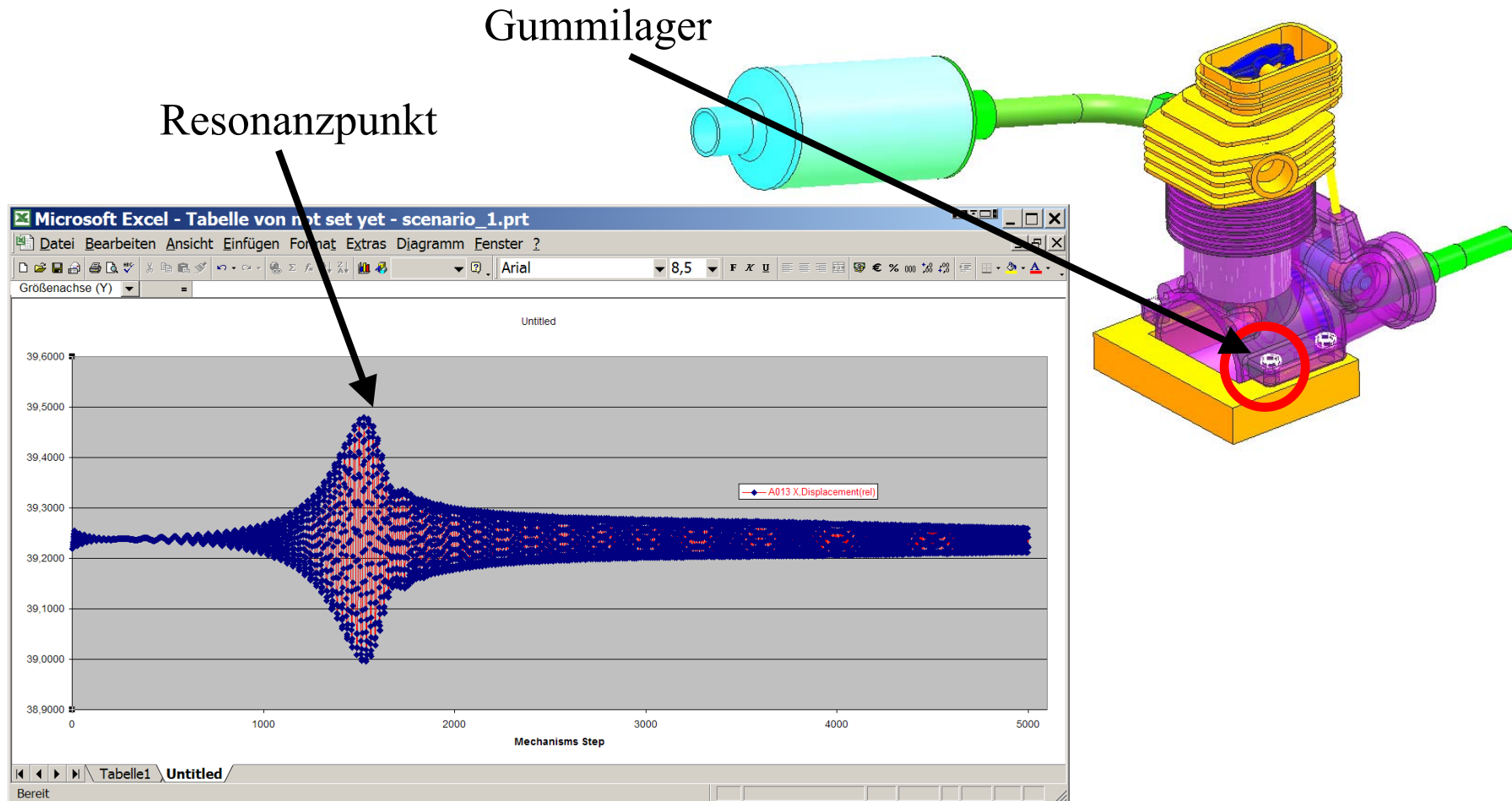
➔ Beispiel: Nutzung parametrisierter Modelle zur Abstimmung von Bewegungen

Nockenwinkel:



## Motion-Analysen

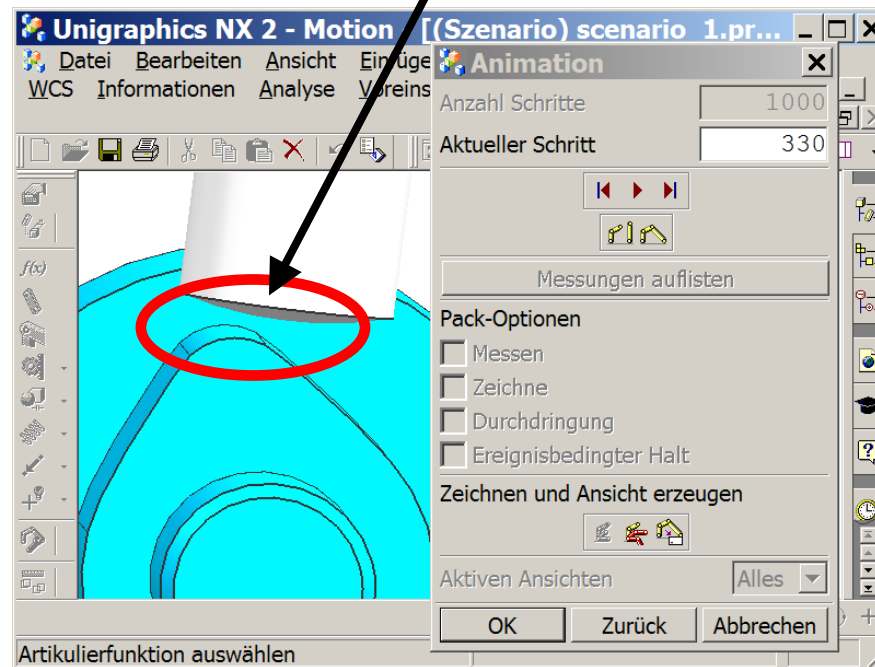
➔ Beispiel: Dynamische Frequenzanalyse einer Baugruppe auf Gummilagern



## Motion-Analysen

➔ Beispiel: Abhebeverhalten von Kurvenscheiben

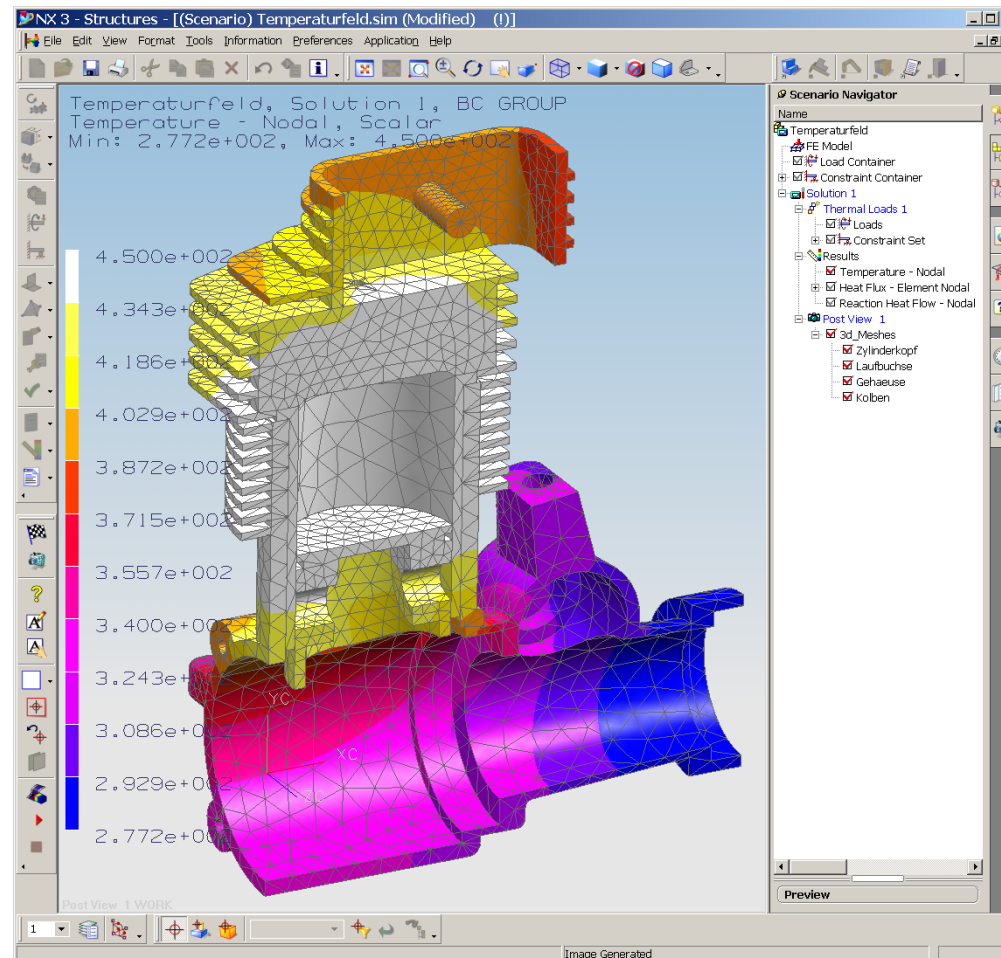
Stößelschieber hebt ab





## Structures-Analysen (FEA)

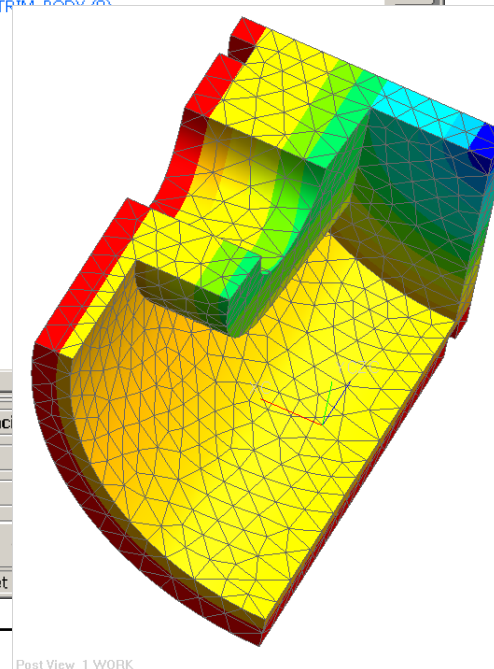
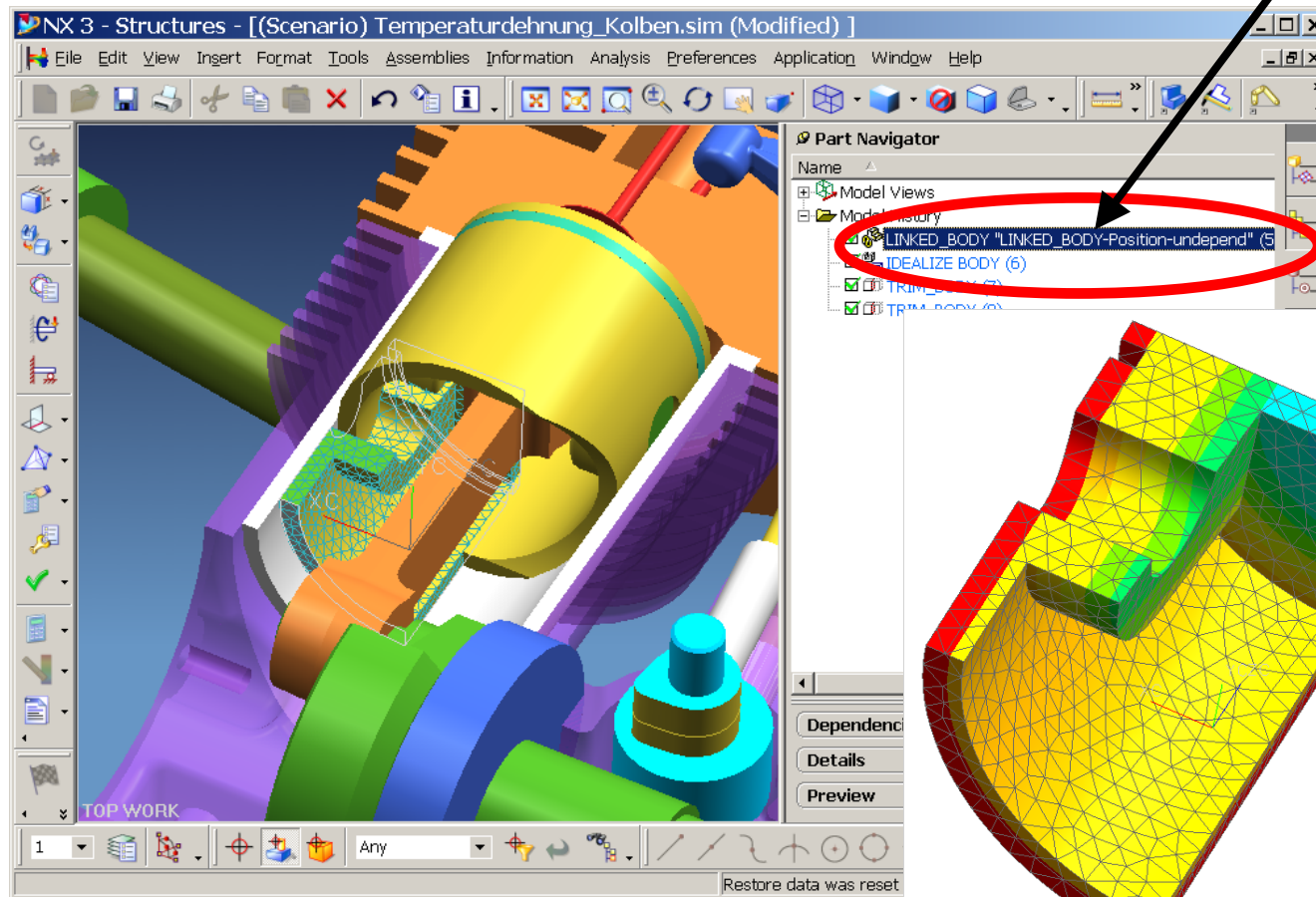
➔ Beispiel: Temperaturverlauf im Motorgehäuse



## Structures-Analysen

Beispiel: Thermoverformungen des Kolbens

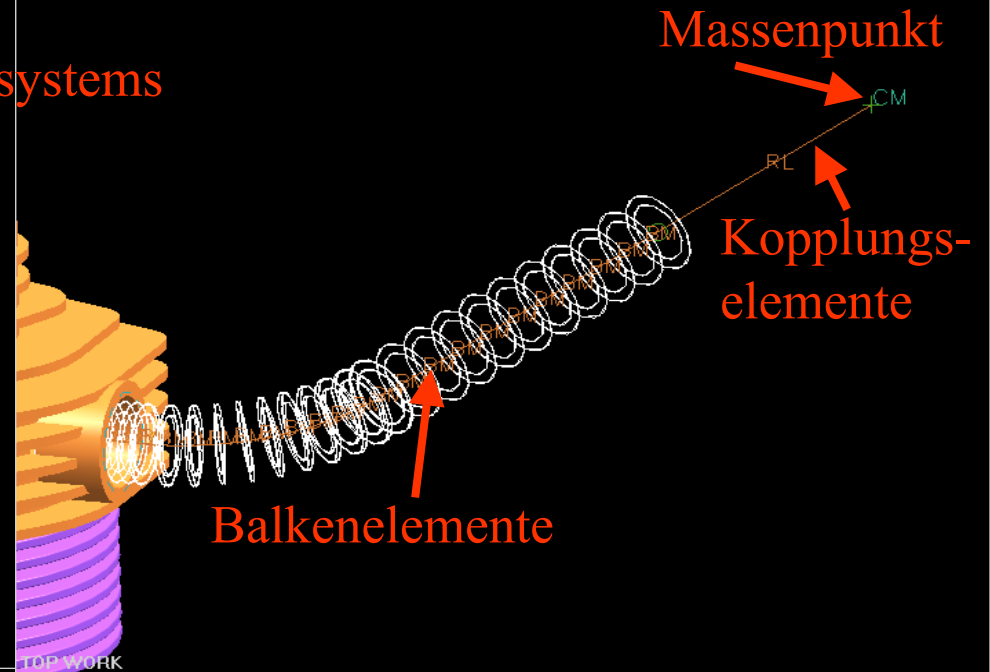
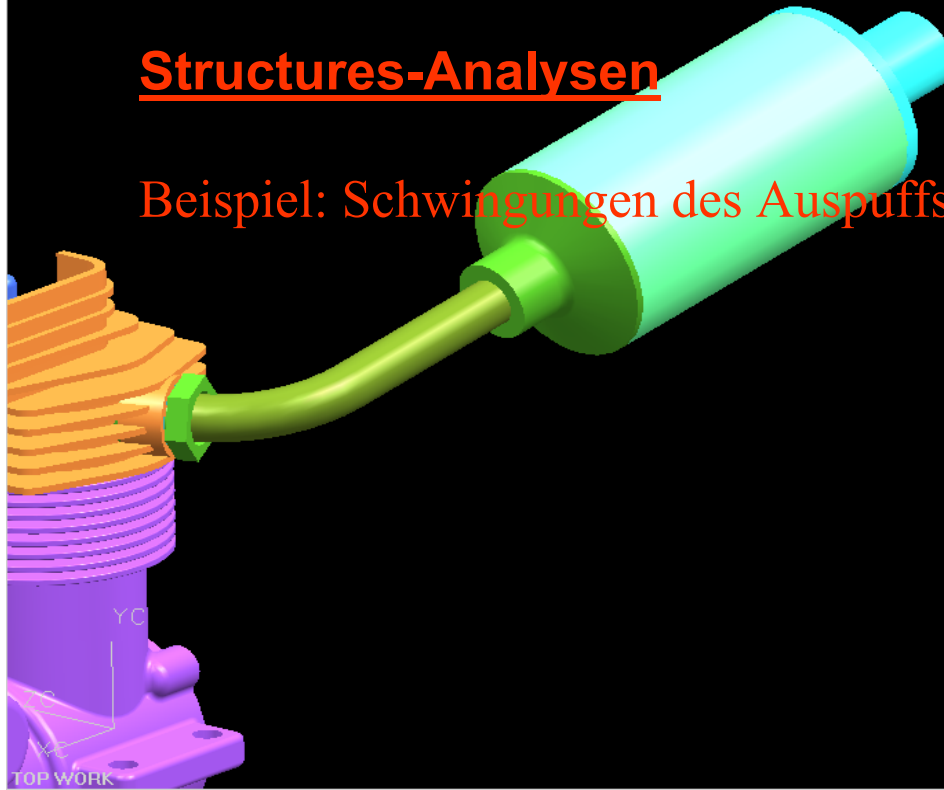
WAVE-Integration:  
Trennung des CAD  
vom Berechnungsmodell  
unter Beibehaltung der  
Assoziativität



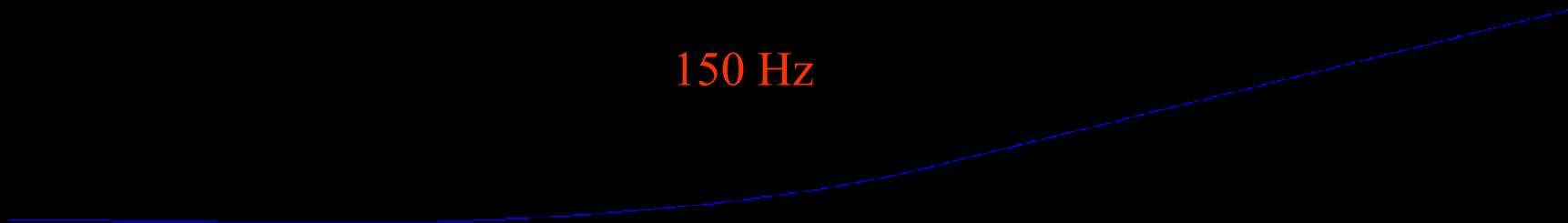
PostView\_1 WORK

## Structures-Analysen

Beispiel: Schwingungen des Auspuffsystems

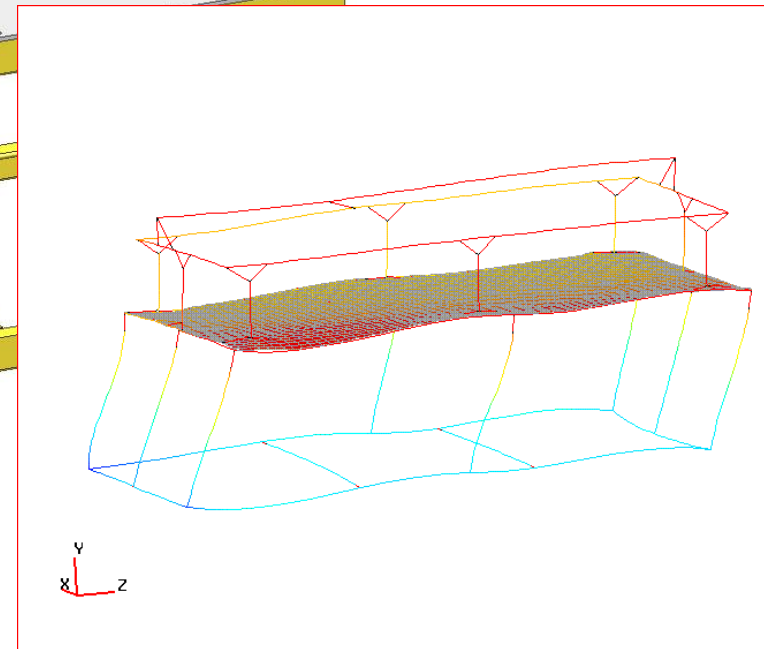
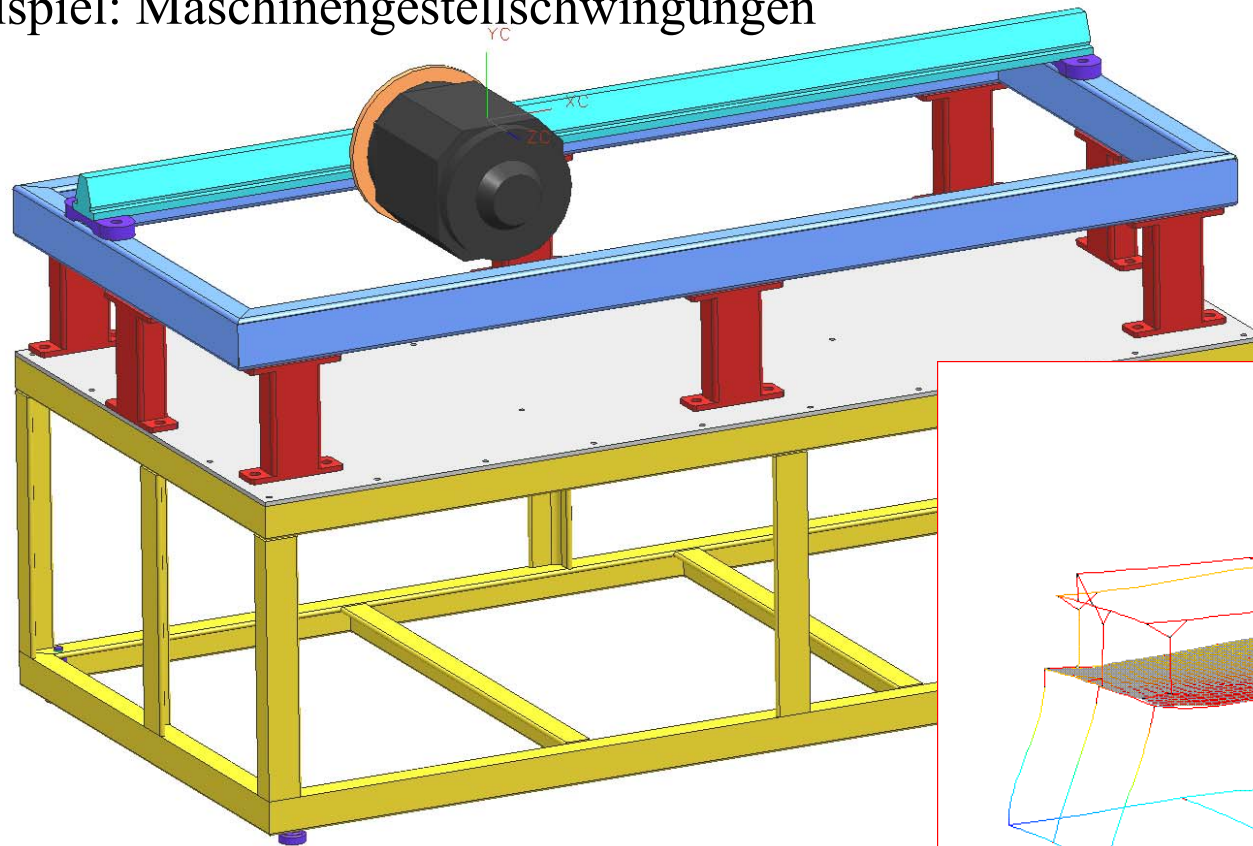


150 Hz



## Structures-Analysen

Beispiel: Maschinengestellschwingungen

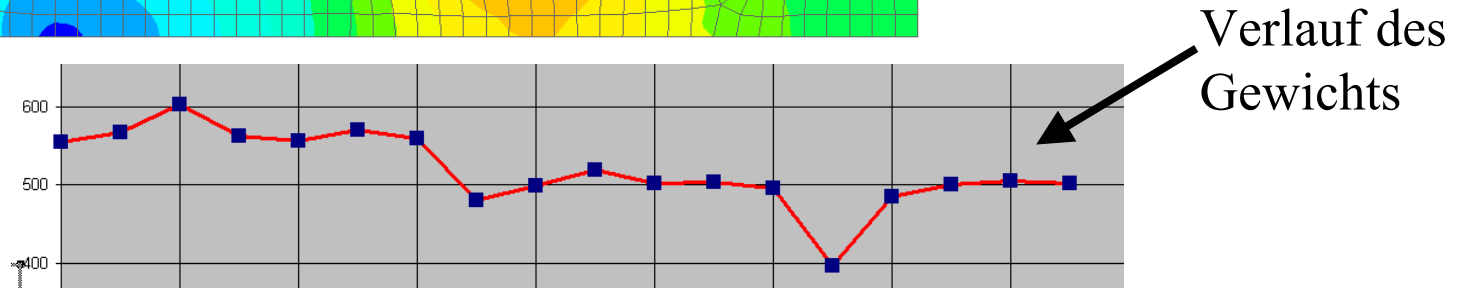
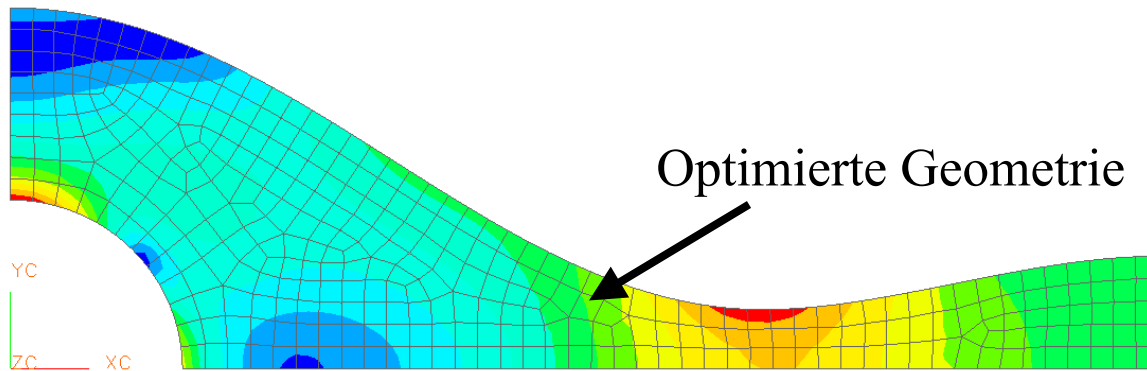
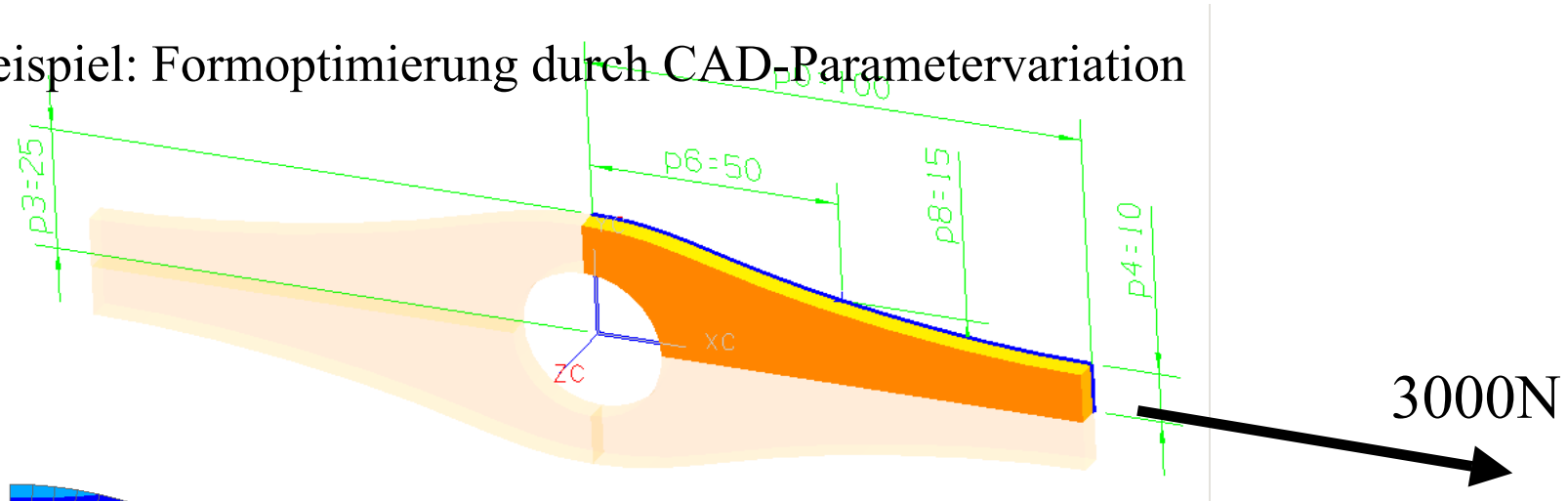


Komfortable Bibliothek  
für Querschnitte



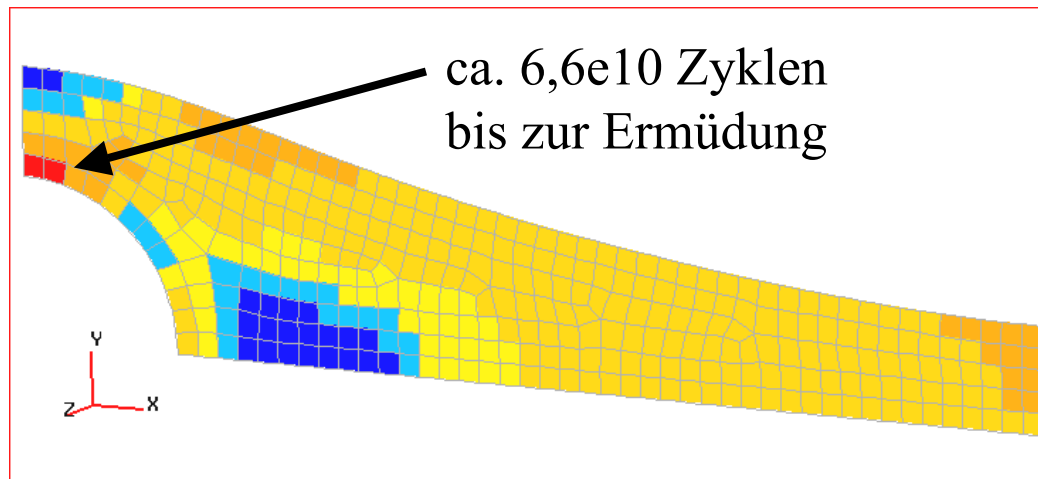
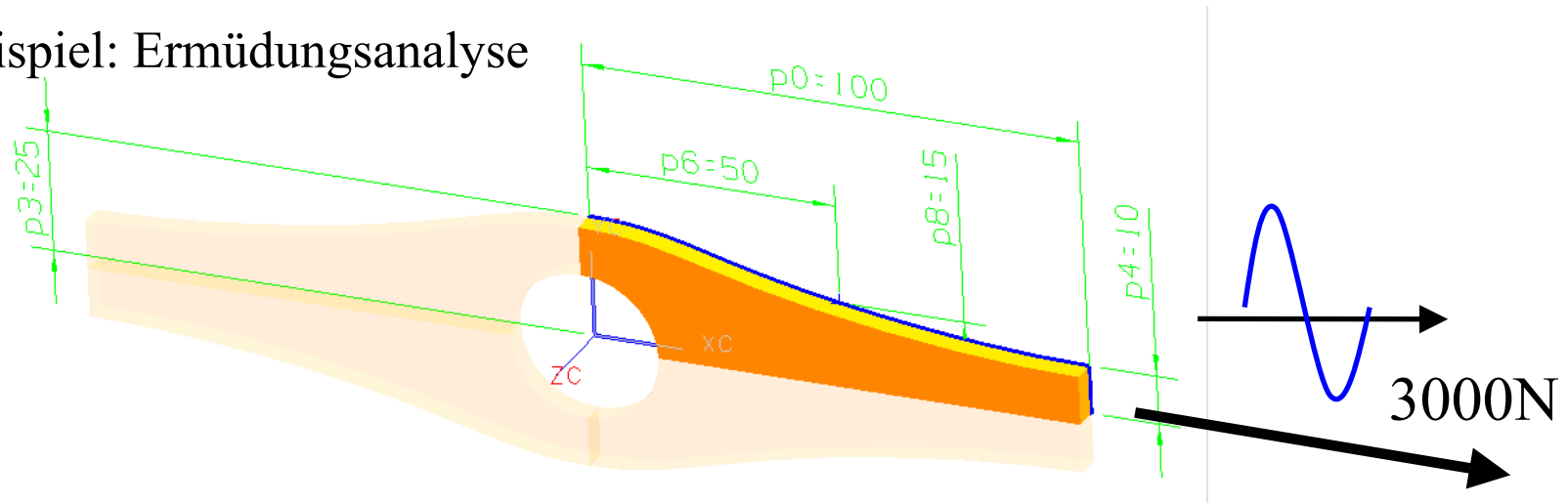
# Structures-Analysen

Beispiel: Formoptimierung durch CAD-Parametervariation



## Structures-Analysen

Beispiel: Ermüdungsanalyse



# Natürlich mit Integration von: Teamcenter-Engineering

The screenshot displays the Teamcenter Engineering V8.1.1.8 interface. The main window shows a project tree on the left with the following structure:

- Home
  - 000898
    - 000898.E001
      - FEM\_scenario1\_Fliehkraft
      - FEM\_scenario2\_Pleuelkraft
      - MKS\_scenario1\_Montage
      - 000898-E001\_Kurbelwelle
      - Zeichnung
        - view
      - Mailbox
      - Newstuff

The main content area shows a table of contents for the selected item (000898.E001):

Name	Description	Owner	Group ID	Type	Date Modified	Last Modifi...	CO	Rele...	Date Created	Owning Site	Exported To
Zeichnung	Zeichnung	Catalina, Blu...	uguser_gr...	UGPART	25-Nov-2004...	Catalina, Blu...	✓		25-Nov-2004...		
000898-E001_Kurbelwelle		Catalina, Blu...	uguser_gr...	UGMASTER	25-Nov-2004...	Catalina, Blu...	✓		25-Nov-2004...		
MKS_scenario1_Montage	MKS_Scenario1	Catalina, Blu...	uguser_gr...	UGSCENARIO	25-Nov-2004...	Catalina, Blu...			25-Nov-2004...		
FEM_scenario2_Pleuelkraft	FEM_Scenario2	Catalina, Blu...	uguser_gr...	UGSCENARIO	25-Nov-2004...	Catalina, Blu...			25-Nov-2004...		
FEM_scenario1_Fliehkraft	FEM_Scenario1	Catalina, Blu...	uguser_gr...	UGSCENARIO	25-Nov-2004...	Catalina, Blu...			25-Nov-2004...		

A 'Named References' dialog box is open in the foreground, displaying a table of references:

Reference	Name	Size	Remote	Type	Last Modifi...	Volume
UG-QuickA...	qafmetadata.qaf	377 bytes		ImanFile	25-Nov-20...	volsi01
UG-QuickA...	images_previe...	9051 bytes		ImanFile	25-Nov-20...	volsi01
UGPART	scenario_2.prt	907 Kb		ImanFile	25-Nov-20...	volsi01
Miscellane...	scenario_2.dat	1703 Kb		ImanFile	25-Nov-20...	volsi01
Structures...	scenario_2.vdm	3375 Kb		ImanFile	25-Nov-20...	volsi01
UGPART-A...	UGPART-ATTR			UGTitleblock	25-Nov-20...	

The dialog box includes buttons for 'Open', 'Import...', 'Export...', and 'Close'.